



Réglage de la pompe : Cette fonction, qui n'est présente que si le Gas-Pro comprend une pompe interne, permet à l'utilisateur de mettre la pompe en marche ou de l'arrêter.



Volume du son : Cette fonction permet à l'utilisateur autorisé de modifier le volume du son entre 2 niveaux.

EN COURS D'UTILISATION

+ve Safety™

+ve Safety™ (Positive Safety) offre une confirmation positive de l'état du détecteur avant son déploiement sur le terrain ou au retour d'un site. La LED tricolore sur la face de l'appareil donne au responsable de la sécurité ou au superviseur une indication immédiate du statut du détecteur de l'opérateur.



Charge

- Pour recharger l'appareil, insérer le chargeur branché dans la prise à l'arrière du Gas-Pro.
- L'écran indique que la pile est en charge et la LED clignote rouge puis vert lorsque la pile est rechargée.

Essai de gaz

Crowcon recommande de réaliser des essais de gaz (appelés aussi essais de fonctionnement) pour confirmer le bon fonctionnement des capteurs. Plusieurs solutions simples et flexibles sont disponibles :

- Q-Test** Solution simple et rapide d'essai de gaz et de calibrage sur site
- I-Test** Dispositif alimenté intelligent de gestion de données, mural ou de bureau
- S-Test** Solution de révision et de maintenance pour jusqu'à 5 détecteurs

Si l'appareil est configuré en conséquence, les essais et le calibrage peuvent aussi être effectués manuellement en utilisant la platine d'introduction de gaz sans pompe et en suivant les instructions à l'écran. En cas d'échec d'un essai ou si le calibrage est dû et que le Gas-Pro a été remis à zéro manuellement au cours des dernières 15 minutes, un calibrage peut aussi être effectué.

Voir le manuel Gas-Pro de l'utilisateur et de l'opérateur pour plus de détails.

Informations sur la sécurité

- Gas-Pro est un détecteur de gaz certifié pour les zones dangereuses et en tant que tel, il doit être utilisé et entretenu en respectant strictement les instructions, les avertissements et les informations des étiquettes.
- Lire et comprendre toutes les instructions dans la section Utilisation du "Manuel de l'utilisateur et de l'opérateur du Gas-Pro", P/N M07995, avant utilisation.
- Pile rechargeable du Gas-Pro ne doit être rechargée que dans des zones non-dangereuses (sûres)
- Le Gas-Pro est certifié pour utilisation par une température ambiante de -20° à +55°.

Informations de certification

IECEX : Ex db ia IIC T4 Gb Tamb -20°C à +55°C
IECEX ULD 11.0004X

ATEX :  II 2 G Ex db ia IIC T4 Gb Tamb -20°C à +55°C
DEMKO 11 ATEX 1031772X

UL : Utilisation de détecteurs de gaz en zones dangereuses, Classe 1 Division 1, Groupes A, B, C et D uniquement en ce qui concerne la sécurité intrinsèque.

Contact Crowcon:

Royaume-Uni : 172 Brook Drive, Milton Park, Abingdon, Oxfordshire OX14 4SD
Tel: +44 (0) 1235 557700 **Email:** sales@crowcon.com

États-Unis : 1455 Jamike Ave, Suite 100, Erlanger, KY 41018
Tel: +1 859 957 1039 **Email:** salesusa@crowcon.com

Singapour : Block 194 Pandan Loop, #06-20 Pantech Industrial Complex, Singapore, 128383
Tel: +65 6745 2936 **Email:** sales@crowcon.com.sg

Chine : Unit 316, Area 1, Tower B, Chuangxin Building, 12 Hongda North Road, Beijing Economic & Technological Development Area, Beijing, China 100176
Tel: +86 10 6787 0335 **Email:** saleschina@crowcon.com

www.crowcon.com

Gas-Pro

Détecteur multigaz

Guide de démarrage rapide



INSTALLATION

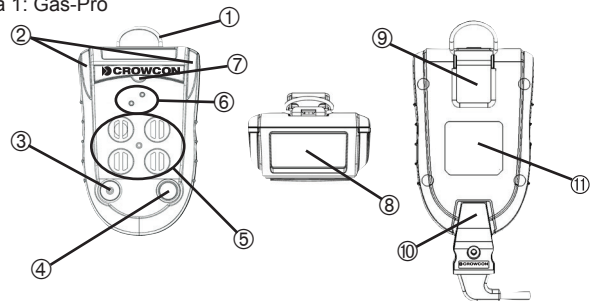
Avant utilisation

Avant utilisation, le Gas-Pro doit toujours être inspecté pour vérifier qu'il ne présente aucun signe de dommages physiques.

Lire et comprendre le manuel de l'utilisateur et de l'opérateur avant d'utiliser le produit.

Description du Gas-Pro

Schéma 1: Gas-Pro

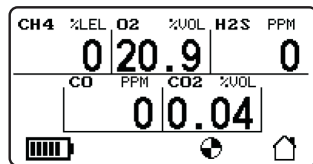


- ① Anneau en D
- ② Barres d'alarmes
- ③ Son
- ④ Bouton de l'utilisateur
- ⑤ Ouvertures de capteurs
- ⑥ Entrée/sortie de pompe
- ⑦ Indicateur +ve Safety™
- ⑧ Écran LCD bicolore
- ⑨ Pince crocodile
- ⑩ Câble de charge
- ⑪ Marque de certification

ÉCRANS

Écran Accueil

- Gas-Pro affiche simultanément jusqu'à 5 gaz
- L'écran bicolore rétroéclairé facilite la reconnaissance des événements d'alarmes
- L'icône Accueil s'inverse pour indiquer le fonctionnement normal
- Le rétroéclairage vert passe au rouge pendant une alarme en surlignant le gaz qui a déclenché l'alarme



2

UTILISATION

Allumer/éteindre

- Dans l'air propre, allumer le Gas-Pro en maintenant le bouton de l'utilisateur enfoncé pendant 3 bips sonores. Le Gas-Pro s'initialise en effectuant une série d'opérations automatiques.
- Pour éteindre le Gas-Pro, appuyer sur le bouton de l'utilisateur et le maintenir enfoncé. Maintenir le bouton enfoncé jusqu'à la fin du compte à rebours de 4 secondes.

Visualisation rapide

- Appuyer momentanément sur le bouton de l'utilisateur pour afficher le type de gaz et l'unité, le niveau de charge de la pile, l'utilisateur et le statut de +ve Safety™.

Alarmes

- Gas-Pro comprend des alarmes sonores, visuelles et vibrantes en version standard.
- Chaque gaz a 2 alarmes instantanées et les gaz toxiques ont aussi des alarmes VME. L'opérateur a la possibilité de reprendre la surveillance de l'alarme de la TWA après la mise hors tension (logiciel version 1V25 et supérieure).
- En mode alarme, le rétroéclairage de l'écran passe du vert au rouge et le gaz en alarme est surligné.
- Lorsque le Gas-Pro prévient que la charge de la pile est faible, il émet un double bip toutes les 5 secondes et la LED +ve Safety™ devient rouge. Ceci signifie que la pile a encore l'équivalent de 30 minutes de charge. Après 30 minutes, le Gas-Pro déclenche l'état d'alarme générale et l'icône de la pile clignote vite car l'arrêt automatique de l'appareil est imminent.

Rétro-éclairage

- Le rétroéclairage est configurable mais il est réglé en mode standard pour s'allumer lorsque le bouton de l'utilisateur est enfoncé ou pendant une alarme.

Pompe

Veillez vous référer aux Informations relatives à la sécurité de la section 2.4.2 du manuel de l'utilisateur et de l'opérateur de Gas-Pro avant d'utiliser le mode pompage/échantillonnage.

- Si l'option de pompe interne a été choisie, la pompe est activée en attachant la platine d'introduction de gaz à pompe.
- S'assurer que le joint est propre et qu'il n'est pas endommagé avant de mettre la pompe en place.

3

- L'essai de la pompe s'active à chaque fois que la platine d'introduction de gaz est attachée et un message demande à l'utilisateur de couvrir l'entrée pour s'assurer de l'étanchéité du joint. Le Gas-Pro indiquera la réussite ou l'échec de l'essai ; en cas d'échec, retirer la platine d'introduction de gaz, la vérifier et la remettre en place.

MENU DE L'UTILISATEUR

- Accéder au menu de l'utilisateur en double cliquant sur le bouton de l'utilisateur, puis dérouler le menu en utilisant des simples clics. Double cliquer sur la fonction correcte lorsqu'elle est surlignée pour la sélectionner.



Zéro

- Pendant l'allumage, l'utilisateur a l'option de déclencher une opération autozéro ou de laisser le compte à rebours se dérouler si l'opération autozéro n'est pas requise/pas possible.
- L'opération de remise à zéro peut être effectuée manuellement à tout moment après l'allumage et elle est nécessaire dans les 15 minutes précédant un calibrage manuel.



Moyenne pondérée dans le temps (VME)

- Cette fonction permet de revoir la VME de 8 heures.



Vérification avant entrée (VAE)

- Cette fonction est prévue pour échantillonner l'air de qualité inconnue avant d'accéder à l'espace (par ex. descendre sous terre par une plaque d'égout) afin d'éviter une exposition inutile.



Revue des pics

- Cette fonction permet de vérifier le niveau le plus élevé de chaque gaz détecté pendant les 8 ou 12 dernières heures ou depuis l'allumage.



Facteur de correction inflammable. Disponible uniquement pour les capteurs catalytiques.

- Cette option sélectionne le facteur de correction des gaz inflammables à utiliser pour les capteurs (catalytiques) inflammables par rapport à l'étalonnage de base du méthane.



Réglages



Réglage de l'utilisateur : Jusqu'à 5 utilisateurs différents peuvent être saisis dans le Gas-Pro en utilisant l'application Portables-Pro PC.

4