



Pumpeneinstellung: Mit dieser Funktion kann der Bediener die Pumpe ein- oder ausschalten, sie ist jedoch nur verfügbar, wenn das Gas-Pro eine interne Pumpe hat.



Lautstärke Schallgeber: Mit dieser Funktion kann ein berechtigter Benutzer die gewünschte Lautstärke aus zwei verfügbaren Lautstärken auswählen.

BENUTZUNG

+ve Safety™

+ve Safety™ (Positive Safety) liefert positive Bestätigung des Detektorstatus vor dem Einsatz im Feld oder bei Rückkehr vom Standort. Die vorne montierte, dreifarbige LED bietet dem Sicherheitsmanager oder der Aufsichtskraft einen klaren Überblick über den Zustand des Bediener-Detektors.



Aufladung

- Zur Aufladung muss das Ladegerät an die Buchse hinten am Gas-Pro angeschlossen werden.
- Im Display wird angezeigt, dass sich der Akku füllt und die ROTE LED blinkt rot, bis der Akku voll ist. Ist dies der Fall, blinkt sie grün.

Gasprüfung

Crowcon empfiehlt regelmäßige Gasprüfungen (auch als Bump-Test bezeichnet) um die Funktionsfähigkeit der Sensoren zu bestätigen. Hierfür sind eine Reihe flexibler und einfacher Lösungen zur Verfügung:

Q-Test	Schnelle und unkomplizierte Lösung für die Gasprüfung und alibrierung vor Ort.
I-Test	Intelligente wand- oder tischmontierte, elektrisch betriebene Lösung zur Datenverwaltung.
S-Test	Lösung für Service und Wartung von bis zu 5 Detektoren.

Nach entsprechender Konfiguration können Prüfung und Kalibrierung auch manuell ausgeführt werden. Hierzu wird der Ansaugadapter ohne Pumpe verwendet und die Anweisungen auf dem Bildschirm sind zu befolgen. Für den Fall, dass eine Prüfung fehlschlägt oder eine Kalibrierung erfolgen muss und für das Gas-Pro in den letzten 15 Minuten ein manueller Nullabgleich durchgeführt wurde, kann auch eine Kalibrierung vorgenommen werden.

Details dazu finden Sie im Gas-Pro Benutzer- und Bedienerhandbuch.

Sicherheitsinformationen

- Gas-Pro ist ein zertifiziertes Gaswarngerät für Gefahrenbereiche und muss demzufolge unter genauer Beachtung der Anweisungen, Warnhinweise und Etiketteninformationen betrieben und gewartet werden.
- Sämtliche Anweisungen in dem Abschnitt „Bedienung“ des „Gas-Pro Benutzer- & Bedienerhandbuchs“, P/N M07995 müssen vor Gebrauch gelesen und verstanden werden.
- Der wiederaufladbare Gas-Pro Akku darf nur in sicheren Bereichen (keine Gefahrenbereiche) aufgeladen werden.
- Gas-Pro ist für den Gebrauch bei Umgebungstemperaturen im Bereich von -20°C bis +55°C zugelassen.

Zertifizierungsinformationen

IECEX: Ex db ia IIC T4 Gb Tamb -20°C bis +55°C
IECEX ULD 11.0004X

ATEX:  II 2 G Ex db ia IIC T4 Gb Tamb -20°C bis +55°C
DEMKO 11 ATEX 1031772X

UL: Einsatz von Gaswarngeräten in Gefahrenbereichen, Klasse 1 Division 1, Gruppen A, B, C und D nur im Hinblick auf Eigensicherheit.

Contact Crowcon:

UK: 172 Brook Drive, Milton Park, Abingdon, Oxfordshire OX14 4SD
Tel: +44 (0) 1235 557700 **Email:** sales@crowcon.com

US: 1455 Jamike Ave, Suite 100, Erlanger, KY 41018
Tel: +1 859 957 1039 **Email:** salesusa@crowcon.com

SG: Block 194 Pandan Loop, #06-20 Pantech Industrial Complex, Singapore, 128383
Tel: +65 6745 2936 **Email:** sales@crowcon.com.sg

CN: Unit 316, Area 1, Tower B, Chuangxin Building, 12 Hongda North Road, Beijing Economic & Technological Development Area, Beijing, China 100176
Tel: +86 10 6787 0335 **Email:** saleschina@crowcon.com

www.crowcon.com

Gas-Pro

Multigaswarngerät

Kurzanleitung zur Bedienung



EINRICHTUNG

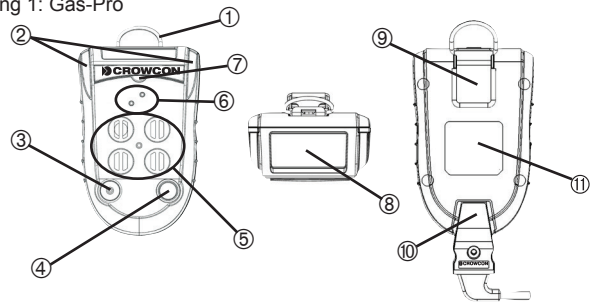
Vor dem Gebrauch

Vor dem Gebrauch muss das Gas-Pro immer auf Anzeichen von Schäden überprüft werden.

Das Benutzer- und Bedienerhandbuch muss vor Gebrauch gelesen und verstanden werden.

Gas-Pro Übersicht

Abbildung 1: Gas-Pro

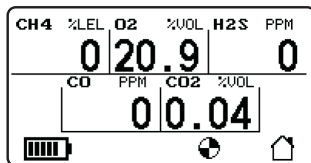


- ① D-Ring
- ② Alarmbalken
- ③ Schallgeber
- ④ Bedientaste
- ⑤ Sensoröffnungen
- ⑥ Pumpeneinlass/-auslass
- ⑦ +ve Safety™ Anzeige
- ⑧ Zweifarbiges LCD-Display
- ⑨ Krokodil-Clip
- ⑩ Ladekabel
- ⑪ Zertifizierungsetikett

ANZEIGE

Haupt-Bildschirm

- Gas-Pro kann bis zu 5 Gase gleichzeitig anzeigen.
- Die zweifarbige Hintergrundbeleuchtung unterstützt die Erkennung von Alarmereignissen.
- Das Hauptsymbol (Haus) kehrt sich um und zeigt damit Normalbetrieb an.
- Die normale Hintergrundbeleuchtung ist grün und wird bei einem Alarm rot. Das betreffende Gas wird dabei hervorgehoben.



2

BETRIEB

Einschalten/ausschalten

- Schalten Sie das Gas-Pro in sauberer Luft ein, halten Sie dazu die Bedientaste gedrückt, bis Sie 3 Pieptöne hören. Das Gas-Pro durchläuft nun während der Aufwärmphase eine Reihe automatischer Prozesse.
- Zum Ausschalten halten Sie die Bedientaste gedrückt. Halten Sie die Bedientaste während des Countdowns von 4 Sekunden bis zum Ende gedrückt.

Schnellansicht

- Durch kurzes Drücken der Bedientaste kann der Benutzer Informationen wie Gastyp und Einheit, Akkustatus, Benutzerstatus und +ve Safety™-Status ansehen.

Alarme

- Das Gas-Pro bietet standardmäßig akustische, optische und Vibrations-Alarmanzeige.
- Für jedes Gas gibt es 2 Momentanwert-Alarme und für toxische Gase verfügt das Gerät auf über Mittelwert-Alarm (TWA). Der Bediener hat die Option, die TWA-Alarmüberwachung nach dem Abschalten fortzusetzen (Softwareversion 1V25 und höher).
- Liegt ein Alarm vor, ändert sich die Hintergrundfarbe von grün zu rot und das betreffende Gas wird hervorgehoben.
- Zeigt das Gas-Pro einen niedrigen Akkustatus an, erfolgt ein akustisches Signal - Doppelpiep alle 5 Sekunden - und die +ve Safety™ LED leuchtet rot. Dies bedeutet, dass der Akku noch eine Vorhaltezeit von mindestens 30 Minuten hat. Nach 30 Minuten geht das Gas-Pro in Voll-Alarm über und das Symbol "Akku leer" blinkt und zeigt an, dass sich das Gerät in Kürze ausschaltet.

Hintergrundbeleuchtung

- Die Hintergrundbeleuchtung kann konfiguriert werden, ist aber standardmäßig so eingestellt, dass sie eingeschaltet wird, wenn die Bedientaste gedrückt wird oder wenn ein Alarm ansteht.

Pumpe

Siehe bitte die **Sicherheitsinformationen** in Abschnitt 2.4.2 des Gas-Pro Benutzer- und Bedienerhandbuchs vor Verwendung des Pumpen-/Probenentnahmemodus.

- Wurde die Option Interne Pumpe ausgewählt, wird die Pumpe durch Anschließen des Ansaugadapters mit Pumpe aktiviert.
- Vor der Montage muss überprüft werden, dass die Dichtung sauber und unbeschädigt ist.
- Die Pumpenprüfung wird jedes Mal durchgeführt, wenn der Ansaugadapter montiert wird. Dabei erhält der Bediener die Anweisung, den Einlass abzudecken,

3

um einen dichten Verschluss zu gewährleisten. Das Gas-Pro zeigt an, ob die Pumpenprüfung erfolgreich war oder nicht. Wurde die Pumpenprüfung nicht bestanden, muss der Ansaugadapter demontiert, geprüft und erneut montiert werden.

BENUTZERMENÜ

- Durch zweimaliges Drücken der Bedientaste (Doppelklick) wird das Benutzermenü geöffnet. Dann kann man durch einmaliges Drücken der Taste durch das Menü blättern. Wird die gewünschte Funktion hervorgehoben, kann sie durch zweimaliges kurzes Drücken (Doppelklick) ausgewählt werden.

Null

- Beim Start hat der Bediener die Möglichkeit, einen automatischen Nullabgleich durchzuführen, oder den Countdown beizubehalten, wenn automatischer Nullabgleich nicht notwendig/möglich ist.
- Ein manueller Nullabgleich kann nach dem Start jederzeit durchgeführt werden und muss jedoch bei der Durchführung einer manuellen Kalibrierung weniger als 15 Minuten vorher erfolgen.

Zeitgewichteter Mittelwert (TWA)

- Mit dieser Funktion kann ein aus 8 Betriebsstunden gebildeter Mittelwert überprüft werden.

Prüfung vor Zutritt (PEC)

- Diese Funktion ist für die Prüfung von Luft unbekannter Qualität vor Zutritt in einen Bereich vorgesehen (z.B. Betreten eines unterirdischen Bereichs durch eine Einstiegsöffnung), um unnötige Exposition zu vermeiden.

Spitzenwertanzeige

- Mit dieser Funktion kann der höchste Konzentrationswert jedes erkannten Gases während der letzten 8 Stunden, 12 Stunden oder seit dem Einschalten überprüft werden.

Brennbare Gase-Korrekturfaktor. Nur für Pellistoren verfügbar.

- Diese Option wählt den brennbaren Gas-Korrekturfaktor, der bei Sensoren für brennbare Gase (Pellistoren) im Hinblick auf die Basiskalibrierung von Methan verwendet werden soll.

Einstellungen

Benutzereinstellung: Bis zu 5 verschiedene Benutzer, die die Anwendung des Portables-Pro PC nutzen, können in das Gas-Pro gespeichert werden.

4